

Tweewegs lineaire actuatorverbindingen

Aluminium / RVS, voor systeem met een as

SPECIFICATIE

Identificatienr.

- Nr. **2**: met 2 RVS inbusbouten DIN 912

Aluminium

Kunststof bekleding

zwart, RAL 9005, textuurafwerking **SW**

RVS AISI CF-8 **NI**

mat gestraald

alleen Met hulslager

hulslager

Kunststof (PTFE)

Cilinderkopschroeven DIN 912

RVS AISI 304

Zeskantmoeren DIN 985

RVS AISI 304

Zelfborgend met polyamide ring



INFORMATIE

Tweeweg lineaire actuatorverbindingen GN 131.1 zijn gebaseerd op tweewegconnectorklemmen. De extra voorziene montagegaten worden gebruikt om de aandrijfsleutel van een lineaire actuator aan te sluiten. Boringen met de aanduiding „G” zijn uitgerust met hulslagers.

Met de schroeflocaties **z** kan de speling van de geleideboringen d_1 / d_2 worden afgesteld of de lineaire actuatorconnectoren kunnen na afstelling worden vastgeklemd.

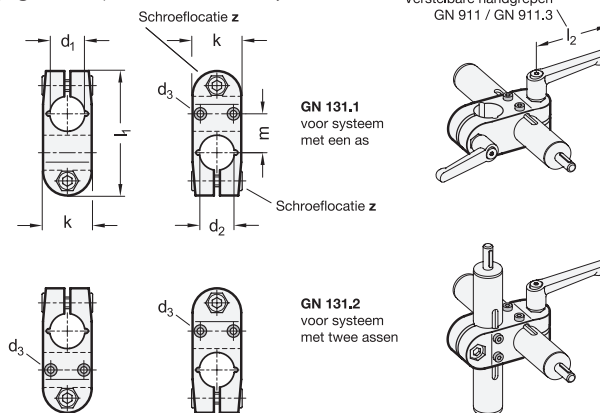
Omteklemmen zonder gereedschap kunnen de cilinderkopschroeven vervangen worden door de verstelbare handgrepen GN 911 (zie pagina 1874) / GN 911.3 (zie pagina 1875) die in de tabel zijn opgesomd als accessoires.

TOEBEHOREN

- Verstelbare handgrepen GN 911 (zie pagina 1874) / GN 911.3 (zie pagina 1875)

TECHNISCHE INFORMATIE

- Kunststofkenmerken (zie pagina A2)
- Kenmerken RVS (zie pagina A26)



GN 131.1 voor systeem met een as

GN 131.2 voor systeem met twee assen

Verstelbare handgrepen GN 911 / GN 911.3

GN 131.1-AL

Beschrijving	$d_1 - d_2$ Zonder hulslager	$d_1 - d_2$ Met hulslager	d_3 Montag- schroeven op de aandrijvingsleutel	k Klemlengte	l_1	m	z Schroef- locatie	Aanbevolen accessoire handgreep GN 911 voor z l_2	⚖
GN 131.1-G18-B18-2-SW	-	G 18 - B 18	M 3	25	64	20	M6-20	45 63	64
GN 131.1-B18-B18-2-SW	B 18 - B 18	-	M 3	25	64	20	M6-20	45 63	66

GN 131.1-NI

Beschrijving	$d_1 - d_2$ Met hulslager	d_3 Montag- schroeven op de aandrijvingsleutel	k Klemlengte	l_1	m	z Schroef- locatie	Aanbevolen accessoire handgreep GN 911.3 voor z l_2	⚖
GN 131.1-G18-B18-2-NI	G 18 - B 18	M 3	25	64	20	M6-20	45 63	142

STAINLESS STEEL